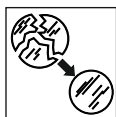


Unikać bezpośredniego patrzenia na źródła led.  
Avoid direct looking at led source light.  
Il faut éviter un regard direct sur les sources led.  
Evite olhar direto para a fonte de luz led.  
Не следует смотреть непосредственно на светодиодные источники света.  
Den direkten augenkontakt in die led vermeiden.

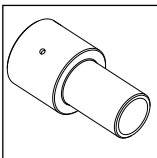


Wymienić stłuczoną szybę.  
Replace broken glass.  
Remplacement du vitre cassé.  
Substituir o vidro quebrado.  
Замена разбитого стекла.  
Austausch zerbrochenes Glas.



Niniejszą instrukcję należy zachować do przyszłego wykorzystania.  
Keep this instruction leaflet for any further reference.  
Conserver cette notice jusqu'à un emploi prochain.  
Este manual deve ser mantido para futuro uso.  
Настоящую инструкцию следует сохранить для будущего использования.  
Das vorliegende Bedienungsanleitung für zukünftigen Bedarf aufbewahren.

AKCESORIA | ACCESSORIES | ACCESSOIRES | ACESSÓRIOS | АКЦЕССУАРЫ | ZUBEHÖR



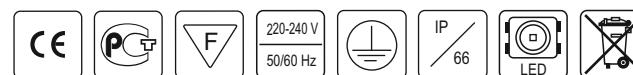
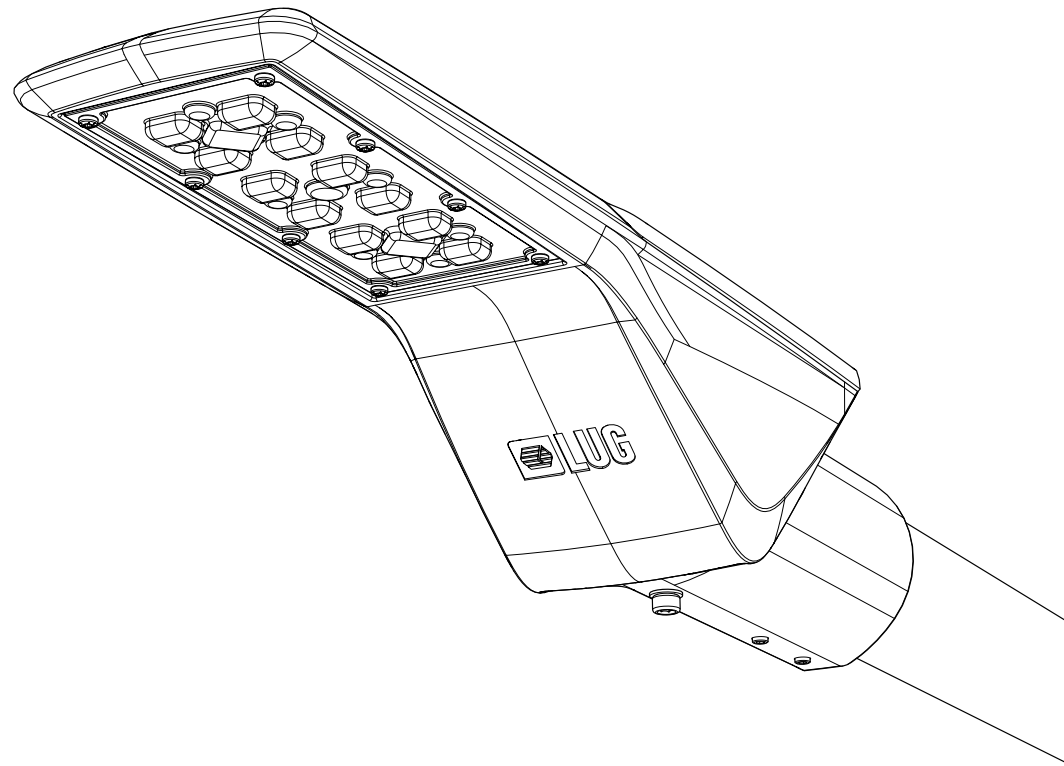
**150170.00817**

Reduktor 60/76mm  
Reducer 60/76mm  
Réducteur 60/76mm  
Redutor 60/76mm  
Редуктор 60/76mm  
Minderer 60/76mm

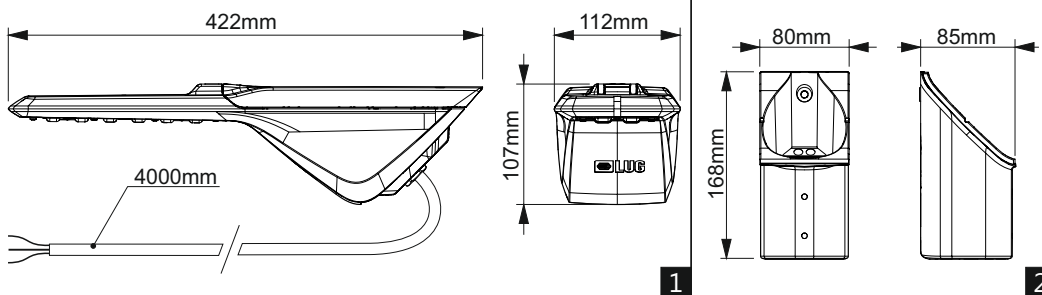
**URBINI LED**

INSTRUKCJA MONTAŻU | ИНСТРУКЦИЯ ПО МОНТАЖУ | MONTAGEANLEITUNG | INSTRUCTIONS DE MONTAGE | NÁVOD K MONTÁŽI | SZERELÉSI UTASÍTÁSOK  
MONTERINGSVEJLEDNING | INSTRUÇÕES DE MONTAGEM | MONTERINGSVEJLEDNING | INSTRUCCIONES DE MONTAJE | KOKOONPANO - JA KIINNITYSOHJEET  
MONTAGE INSTRUKTIE | INSTRUZIONI DI MONTAGGIO | ИНСТРУКЦІЯ З МОНТАЖУ | MONTAJ YÖNERGESİ

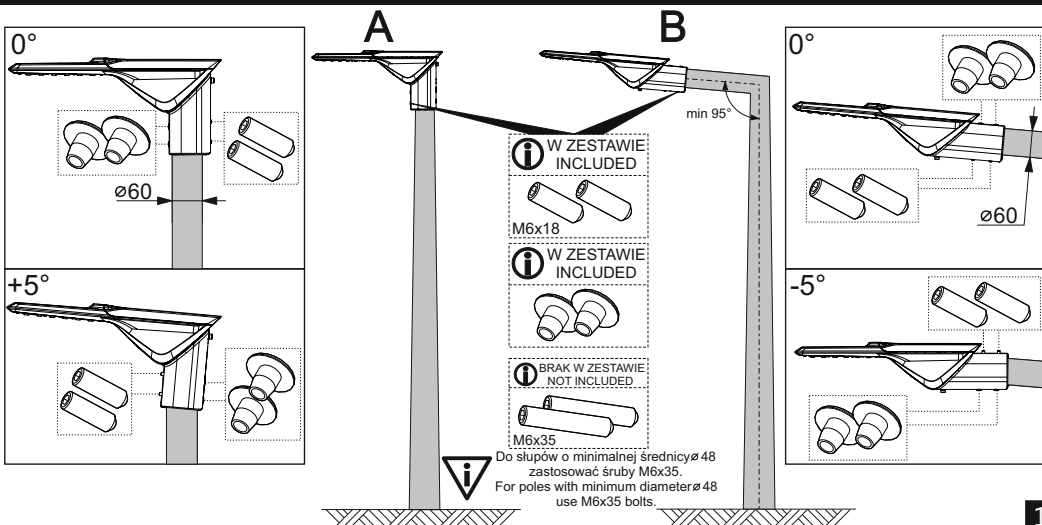
- PL MONTAŻU POWINNA DOKONAĆ OSOBA POSIADAJĄCA ODPowiednie UPRAWNIENIA. 
 RU МОНТАЖ НУЖЕН БЫТЬ СОВЕРШЕН ЧЕРЕЗ ЛИЦО ИМЕЮЩЕ СООТВЕТСТВЕННЫЕ ПРАВА. 
 D DIE MONTAGE VON EINER PERSONE, DIE UBER ERFORDERLICHE KENNNTISE VERFUGT GEMACHT WERDEN.
- GB INSTALLATION MUST BE PERFORMED BY AN AUTHORIZED TECHNICIAN. 
 UA МОНТАЖ ПОВИННА ЗРОБИТИ ОСОБА, ЩО МАЄ ВІДПОВІДНІ УПОВНОВАЖЕННЯ. 
 F LA MONTAGE DOIT FAIRE UNE PERSONNE QUI POSSEDER LES EXPERIENCES COMPETENTES.



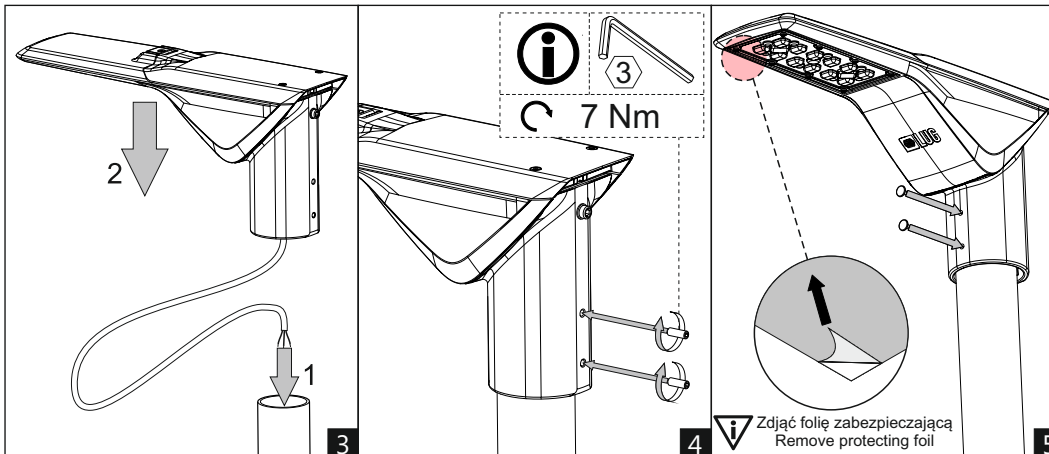
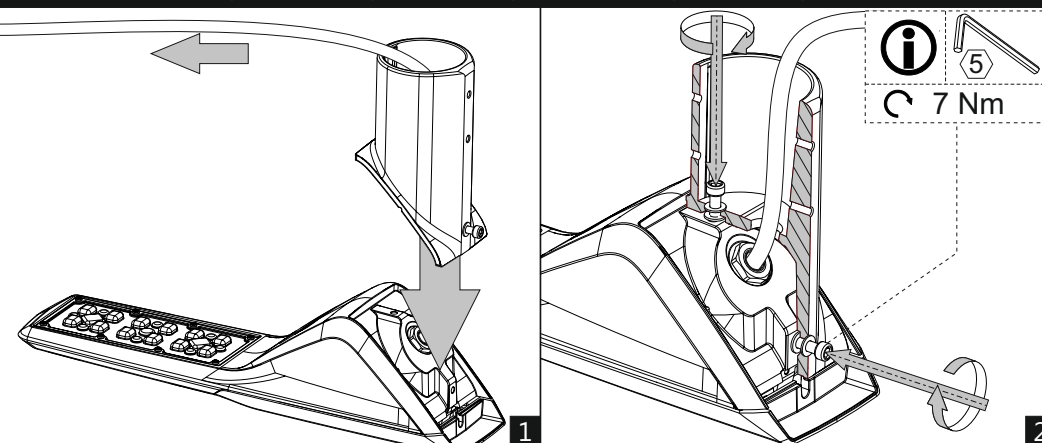
WYMIARY | DIMENSIONS | DIMENSIONS  
DIMENSIONES | РАЗМЕРЫ | ABMESSUNGEN



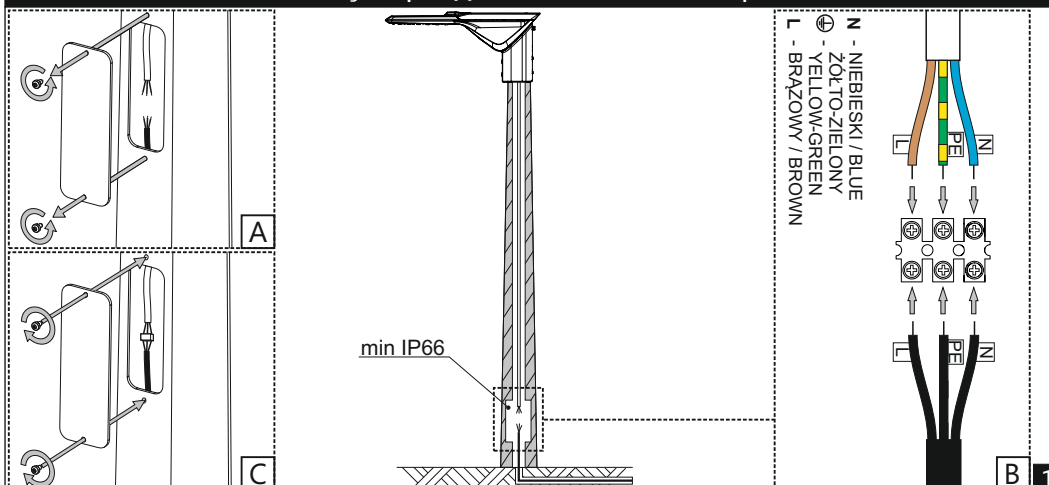
SPOSOBY MONTAŻU | INSTALLATION POSITIONS | DIFFÉRENTES POSSIBILITÉS DE MONTAGE  
POSIÇÕES DE MONTAGEM | СПОСОБЫ МОНТАЖА | ANWENDUNGSBEREICH



MONTAŻ | MONTAGE | MONTAGE | MONTAGEM | МОНТАЖ | MONTAGE



PODŁĄCZENIE ZASILANIA | POWER CONNECTION | BRANCHEMENT D'ALIMENTATION  
CONEXÃO DA ALIMENTAÇÃO | ПОДКЛЮЧЕНИЕ ПИТАНИЯ | STROMVERSORGUNG



WAŻNE INFORMACJE | IMPORTANT INFORMATIONS | IMPORTANTES  
INFORMAÇÕES ÚTEIS | ВАЖНАЯ ИНФОРМАЦИЯ | WICHTIGE INFORMACIONEN

